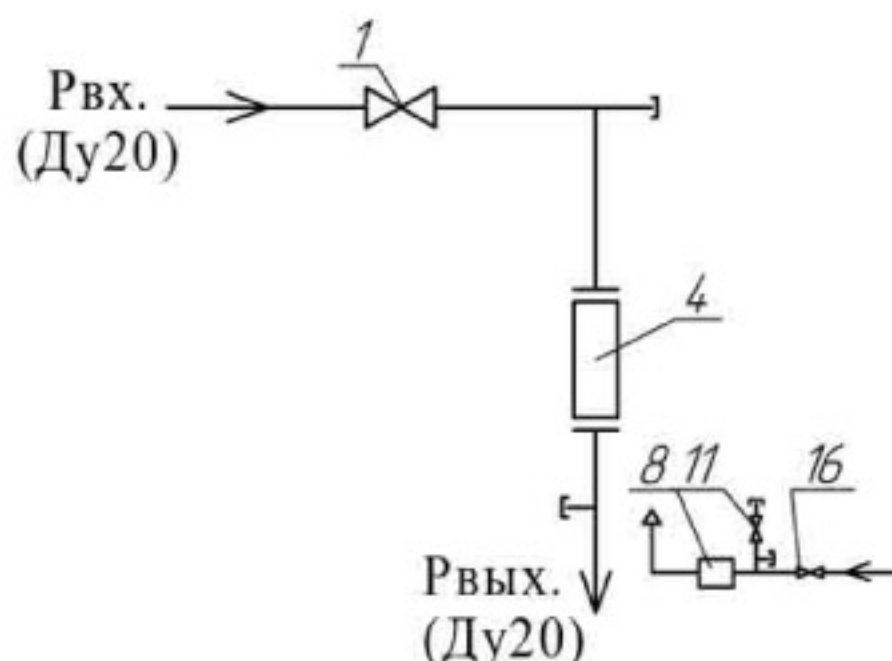


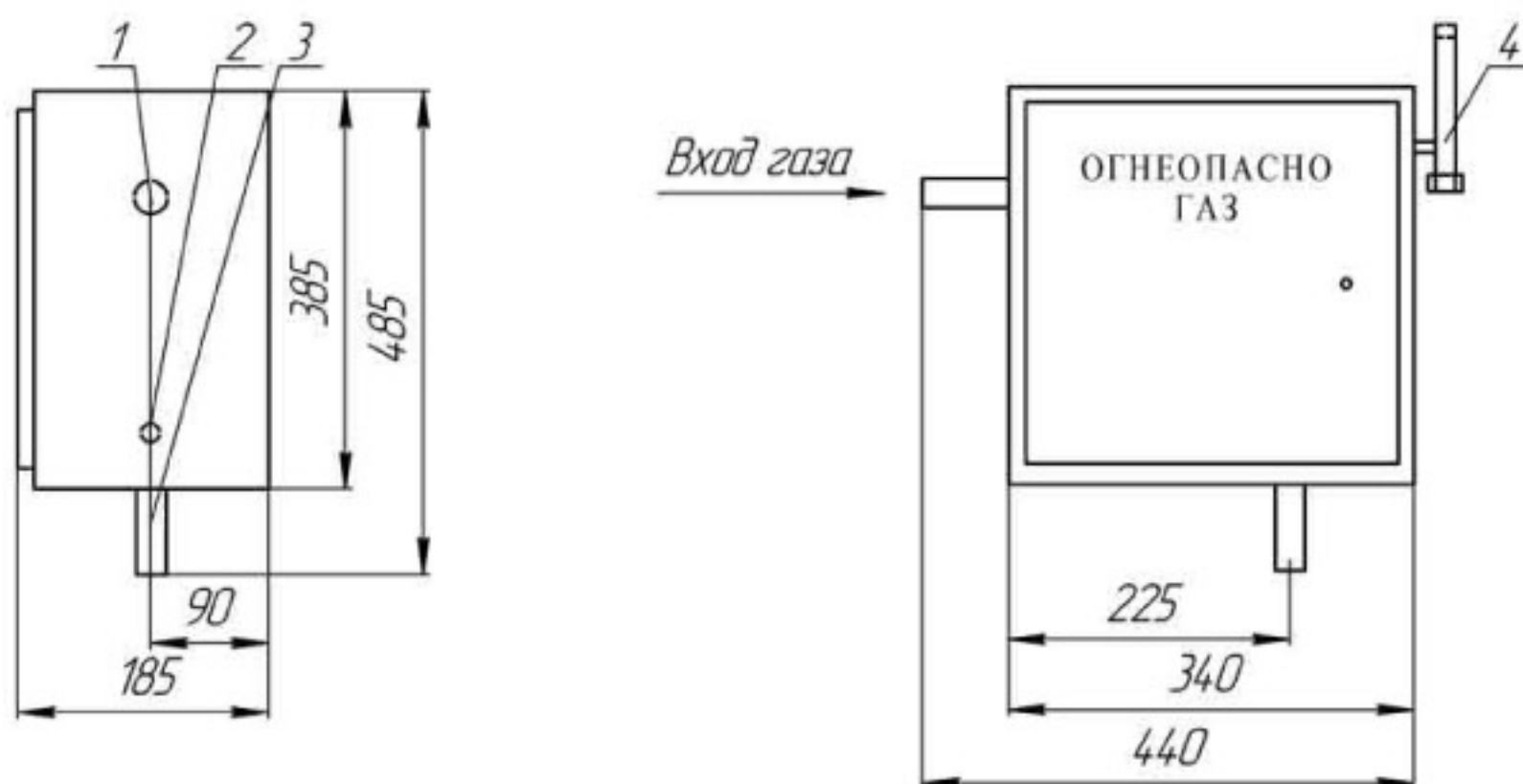


**Функциональная схема газорегуляторного пункта ГРПШ-10МС
 с одной линией редуцирования,
 регулятором давления газа РДГК-10М и одним выходом**



1-кран шаровой "GAS-ТК" Ду20 (1шт); 4-регулятор давления газа РДГК-10М (1шт); 8-клапан предохранительный сбросной КПС-Н (1шт); 11,16-кран шаровой "GAS-ТК" Ду15 (2шт).

**Габаритный чертеж ГРПШ-10МС
 с одной линией редуцирования,
 регулятором давления газа РДГК-10М и одним выходом**



1-Рвх. (Ду20); 2-вход КПС-Н (Ду15); 3-Рвых. (Ду20); 4-выход КПС-Н (Ду20).

Основные технические характеристики

Наименование параметра	Технические характеристики
	ГРПШ-10МС
1. Регулятор давления газа	РДГК-10М
2. Регулируемая среда	Природный газ по ГОСТ 5542-87
3. Максимальное давление газа на входе, Рвх., МПа	0,6
4. Диапазон настройки давления газа на выходе, Рвых., кПа	1,5-2
5. Максимальная пропускная способность (для газа плотностью $\rho=0,73 \text{ кг/м}^3$), $\text{м}^3/\text{час.}$, не менее	80
6. Масса, кг, не более	12,5
Примечания: 1. Пункты настроены на минимальное выходное давление 2. По требованию потребителя пункты настраиваются на выходное давление, указанное в техническом задании	