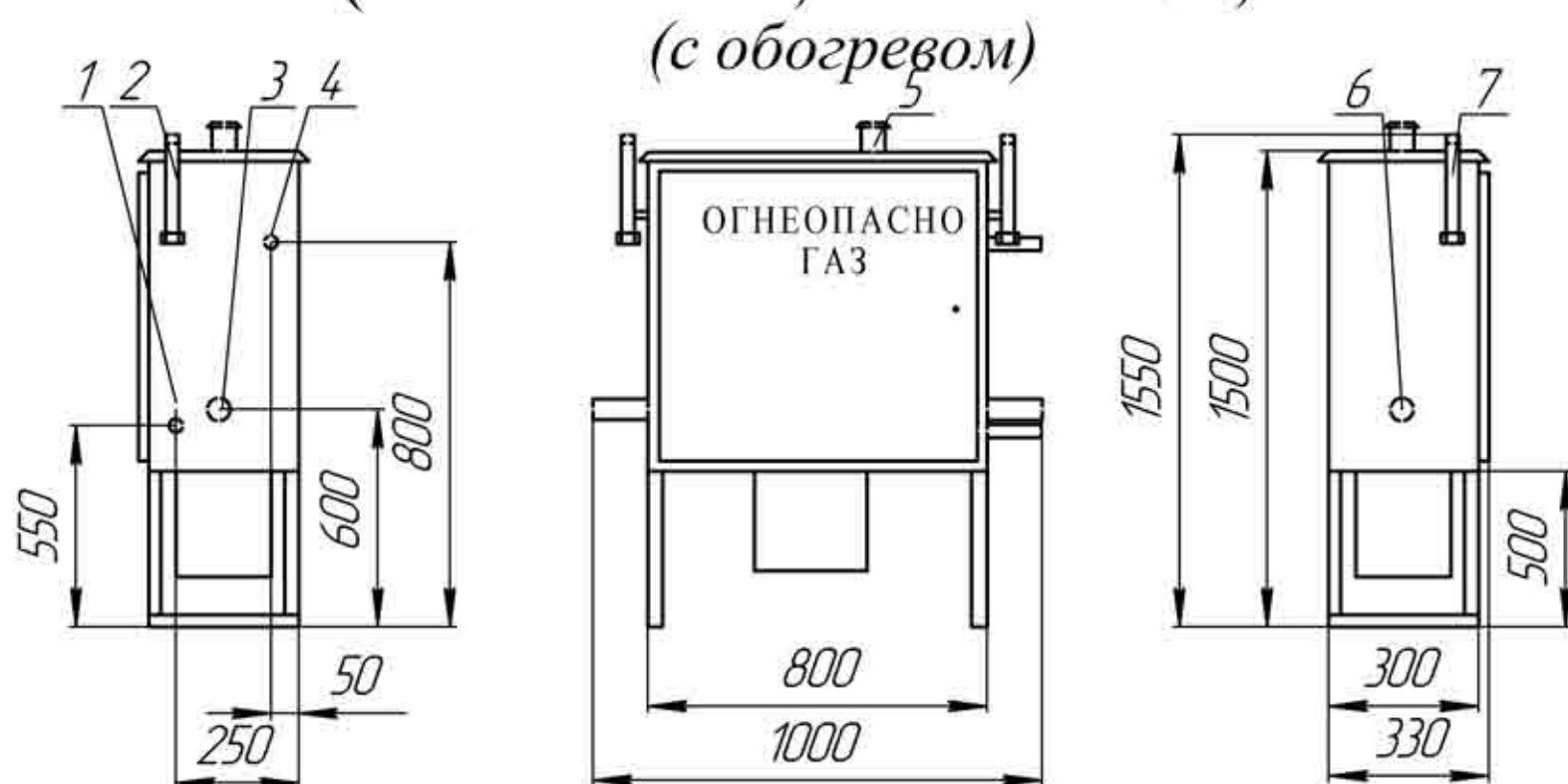


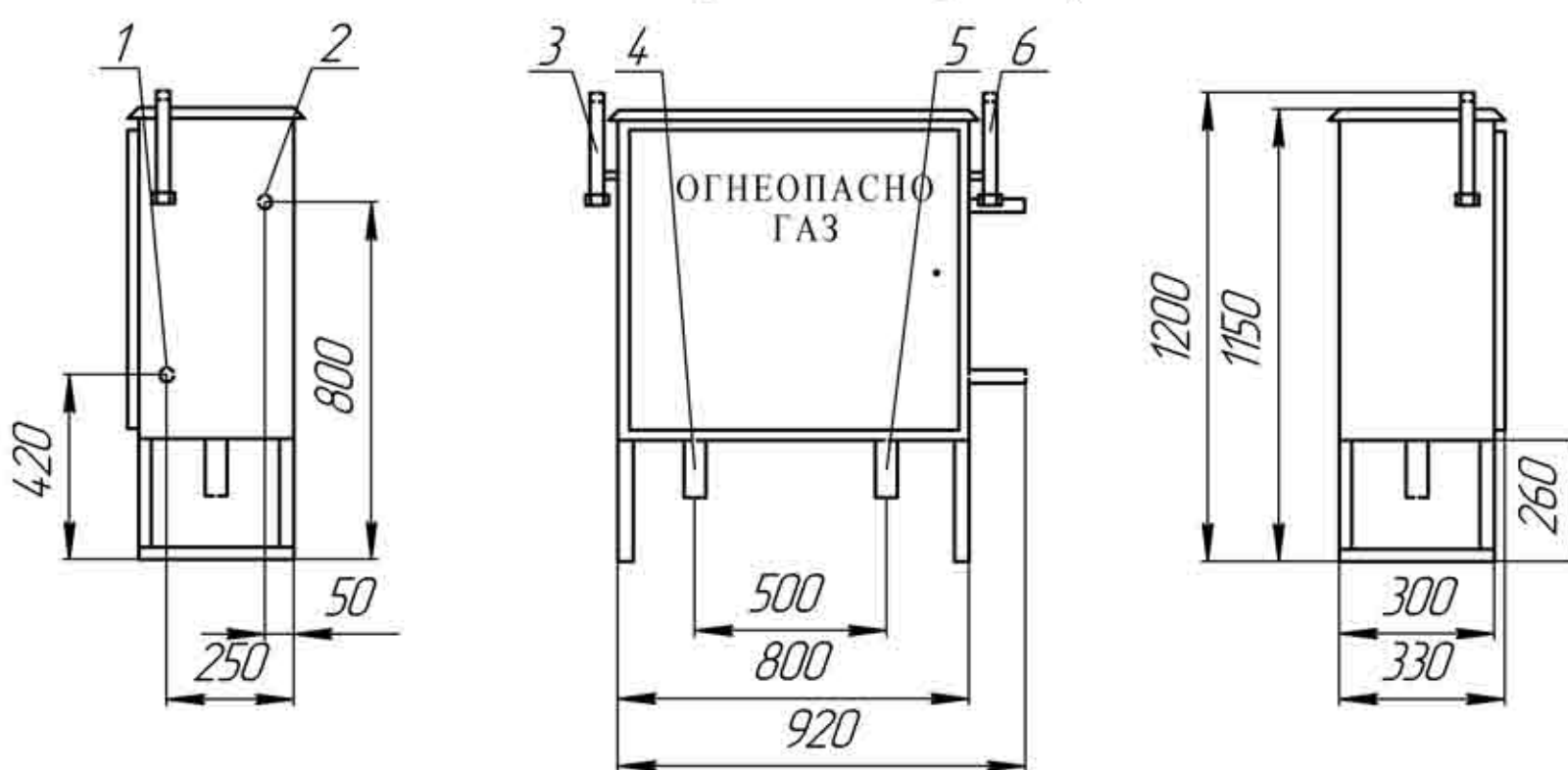


Габаритный чертеж газорегуляторного пункта
 с одной линией редуцирования, байпасом,
 регулятором давления газа типа РДНК и одним выходом
ГРПШ-400 (ГРПШ-400-01, ГРПШ-07-У1, ГРПШ-01-У1)



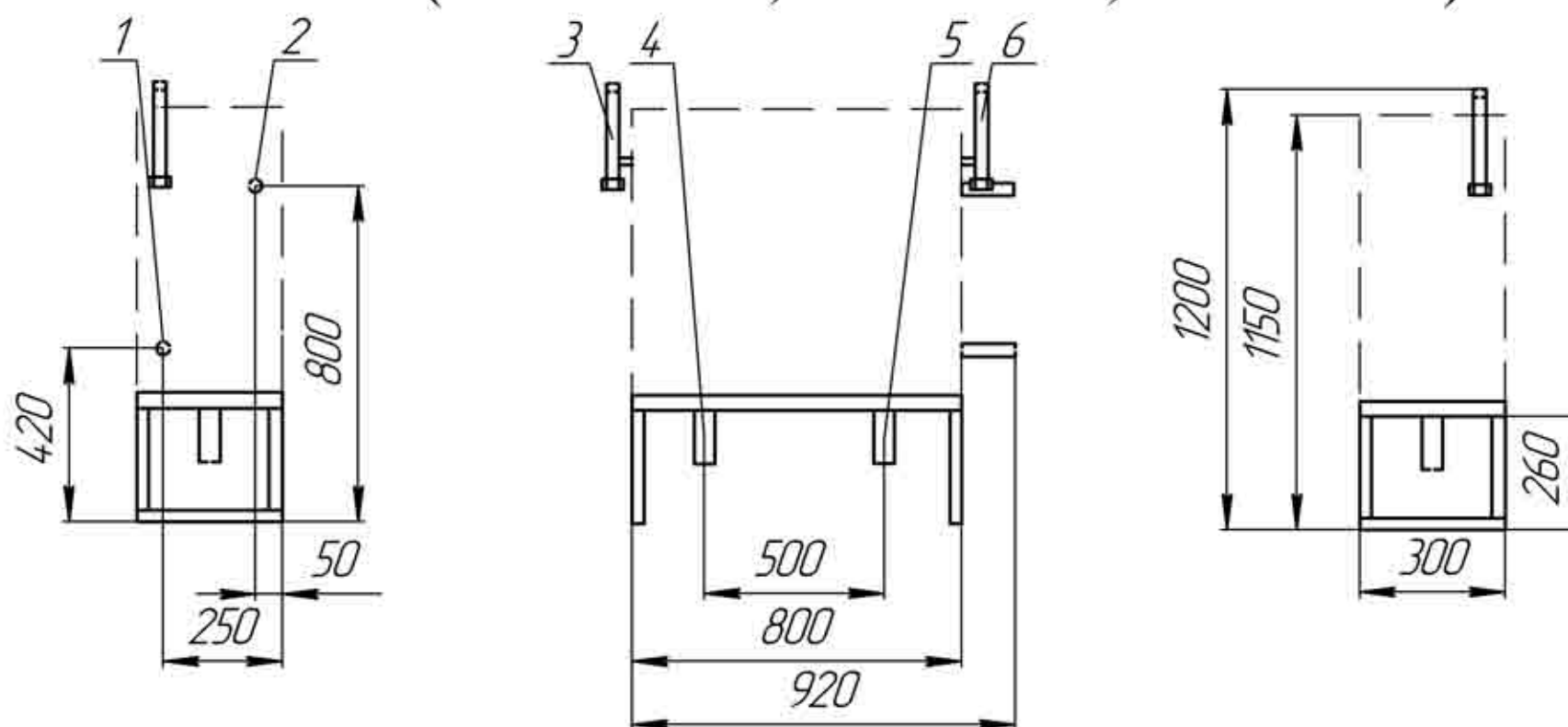
1-вход КПС-Н (Ду15); 2-выход КПС-Н (Ду20); 3-Рвых. (Ду50); 4-подвод импульса к регулятору (Ду15); 5-вент патрубок; 6-Рвх. (Ду50); 7-продувочный патрубок (Ду20).

ГРПШ-400 (ГРПШ-400-01, ГРПШ-07-У1, ГРПШ-01-У1)
(без обогрева)



1-вход КПС-Н (Ду15); 2-подвод импульса к регулятору (Ду15); 3-продувочный патрубок (Ду20); 4-Рвх. (Ду50); 5-Рвых. (Ду50); 6-выход КПС-Н (Ду20).

ГРУ-400 (ГРУ-400-01, ГРУ-07-У1, ГРУ-01-У1)



1-вход КПС-Н (Ду15); 2-подвод импульса к регулятору (Ду15); 3-продувочный патрубок (Ду20); 4-Рвх. (Ду50); 5-Рвых. (Ду50); 6-выход КПС-Н (Ду20).