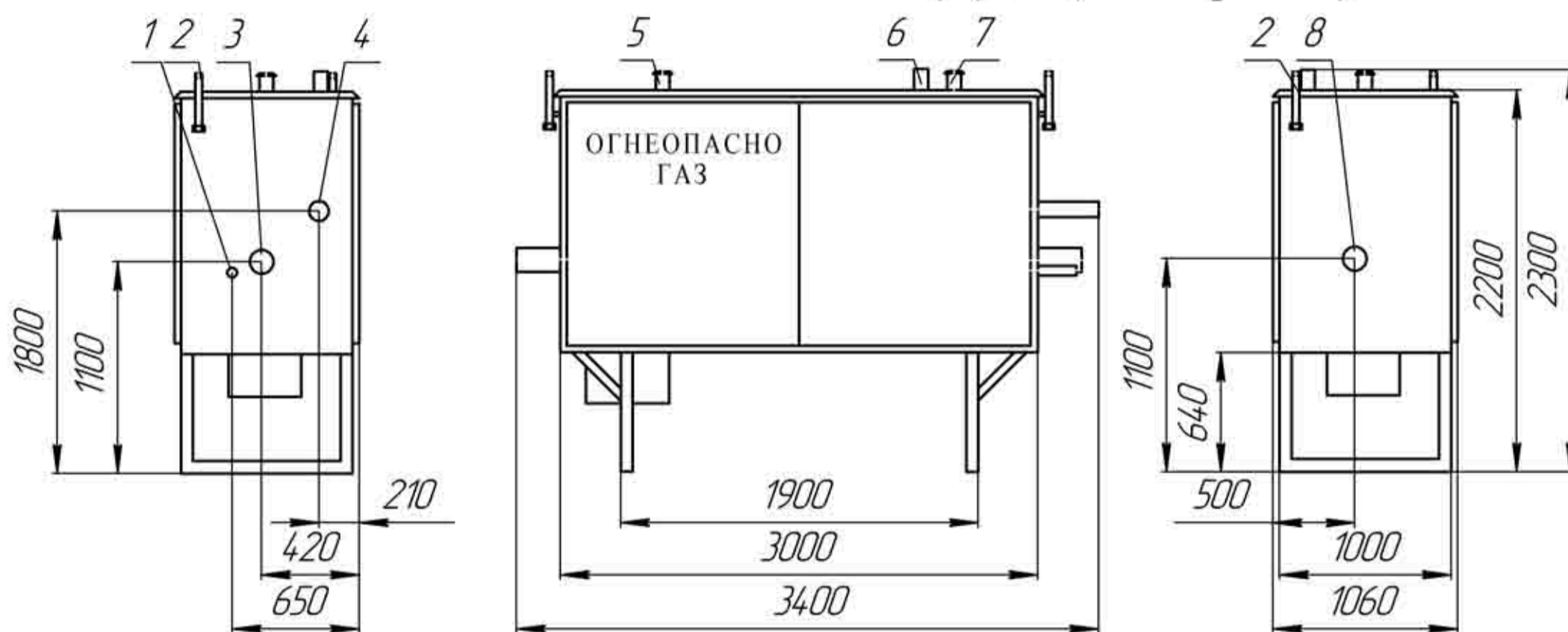




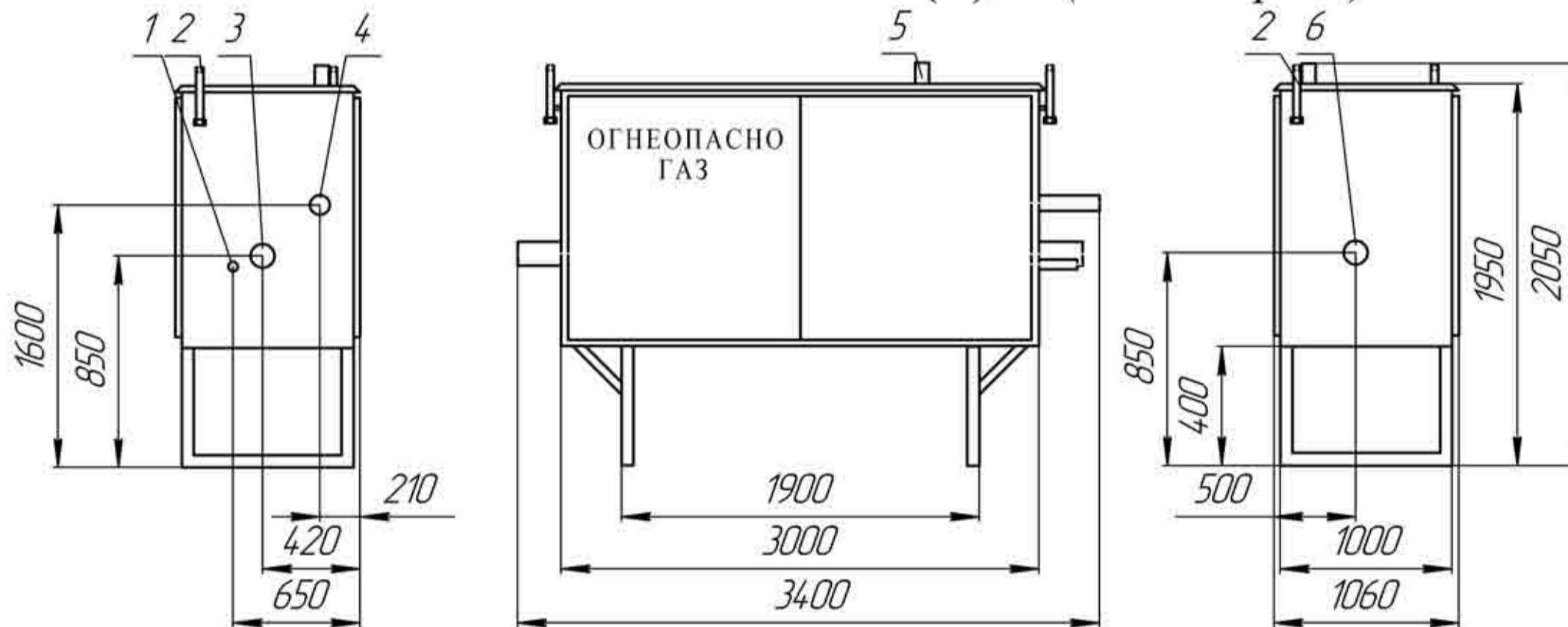
Габаритный чертеж газорегуляторного пункта
 с одной линией редуцирования, байпасом,
 регулятором давления газа РДГ-150Н(В) и одним выходом

ГРПШ-16-1Н(В)У1 (с обогревом)



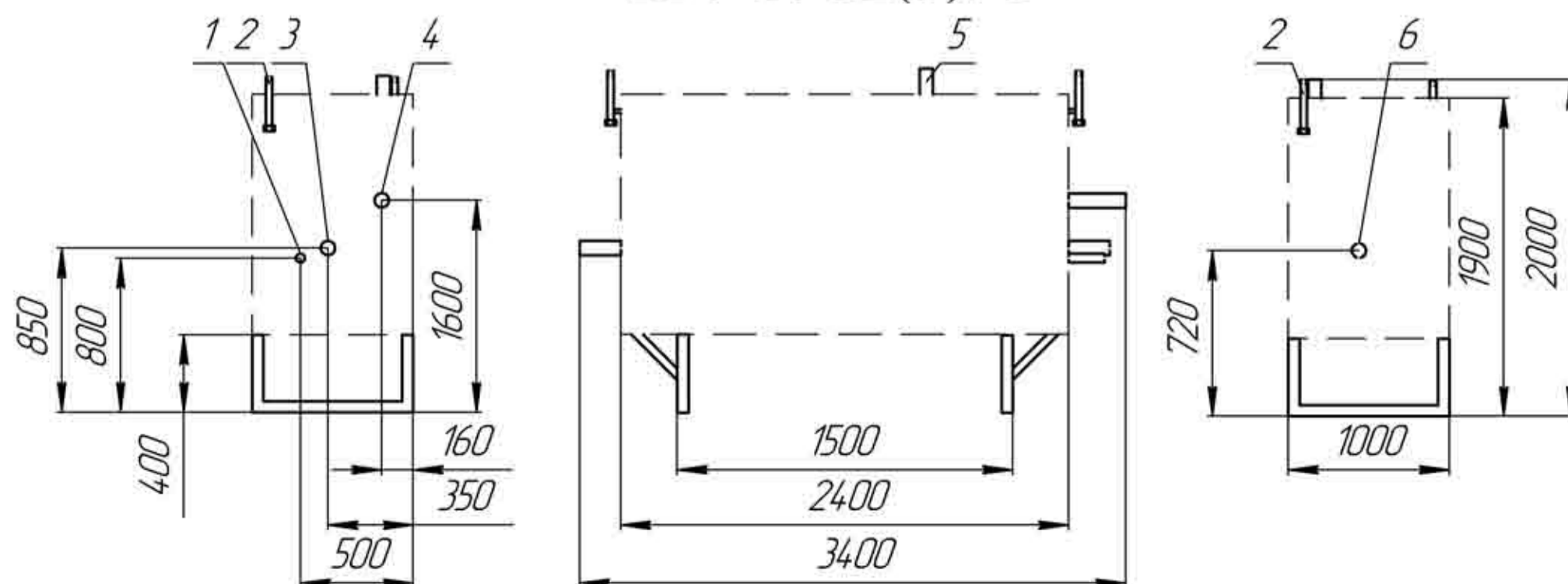
1-подвод импульса к регулятору (Ду32); 2-продувочный патрубок (Ду20); 3-Рвых.(Ду150); 4-вход ПСК (Ду50); 5-дымоход; 6-вент. патрубок; 7-выход ПСК (Ду50); 8-Рвх.(Ду150).

ГРПШ-16-1Н(В)У1 (без обогрева)



1-подвод импульса к регулятору (Ду32); 2-продувочный патрубок (Ду20); 3-Рвых.(Ду150); 4-вход ПСК (Ду50); 5-выход ПСК (Ду50); 6-Рвх.(Ду150).

ГРУ-16-1Н(В)У1



1-подвод импульса к регулятору (Ду32); 2-продувочный патрубок (Ду20); 3-Рвых.(Ду150); 4-вход ПСК (Ду50); 5-выход ПСК (Ду50); 6-Рвх.(Ду150).