

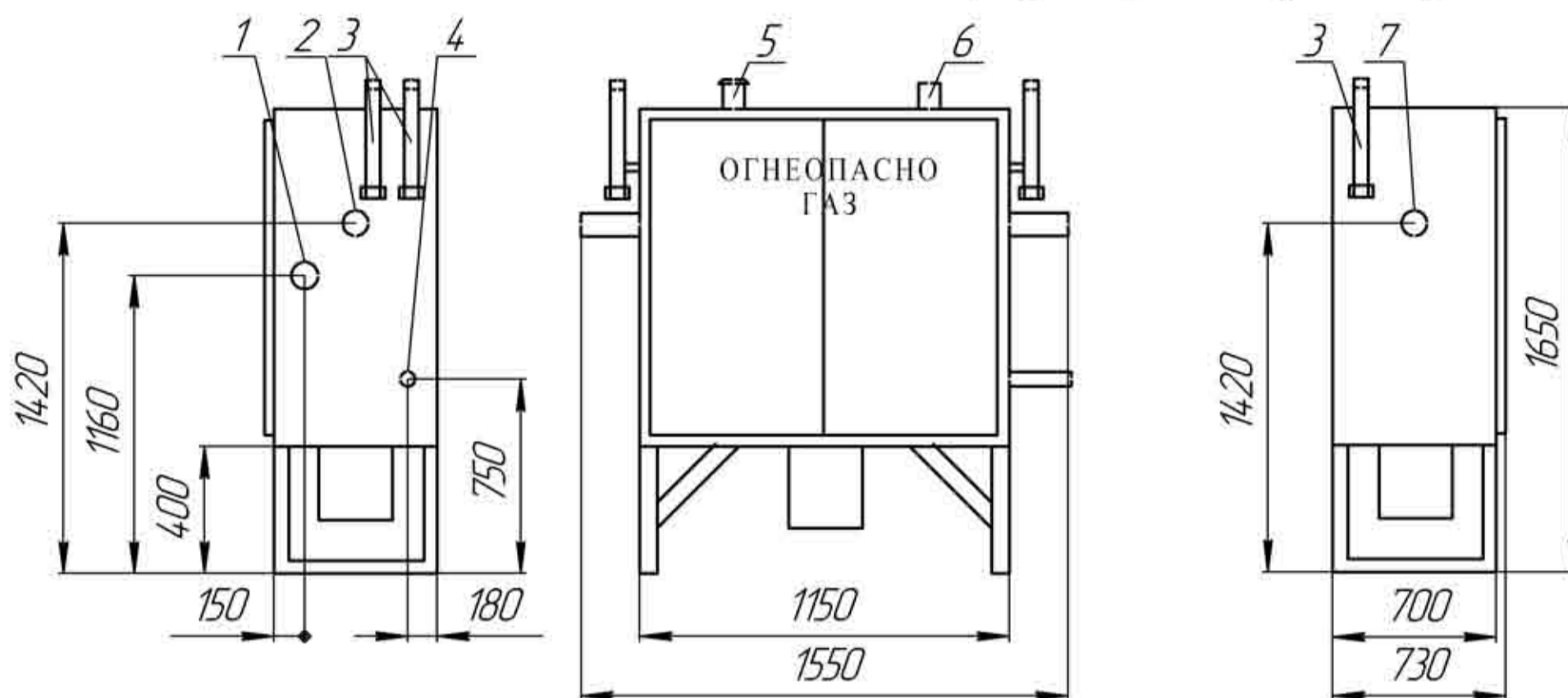


Газовик-Комплект - оперативные поставки промышленного газового оборудования по всей России и странам зарубежья

www.gaz-com.ru +7 (8452) 95-62-00, 95-50-88, gazru@mail.ru

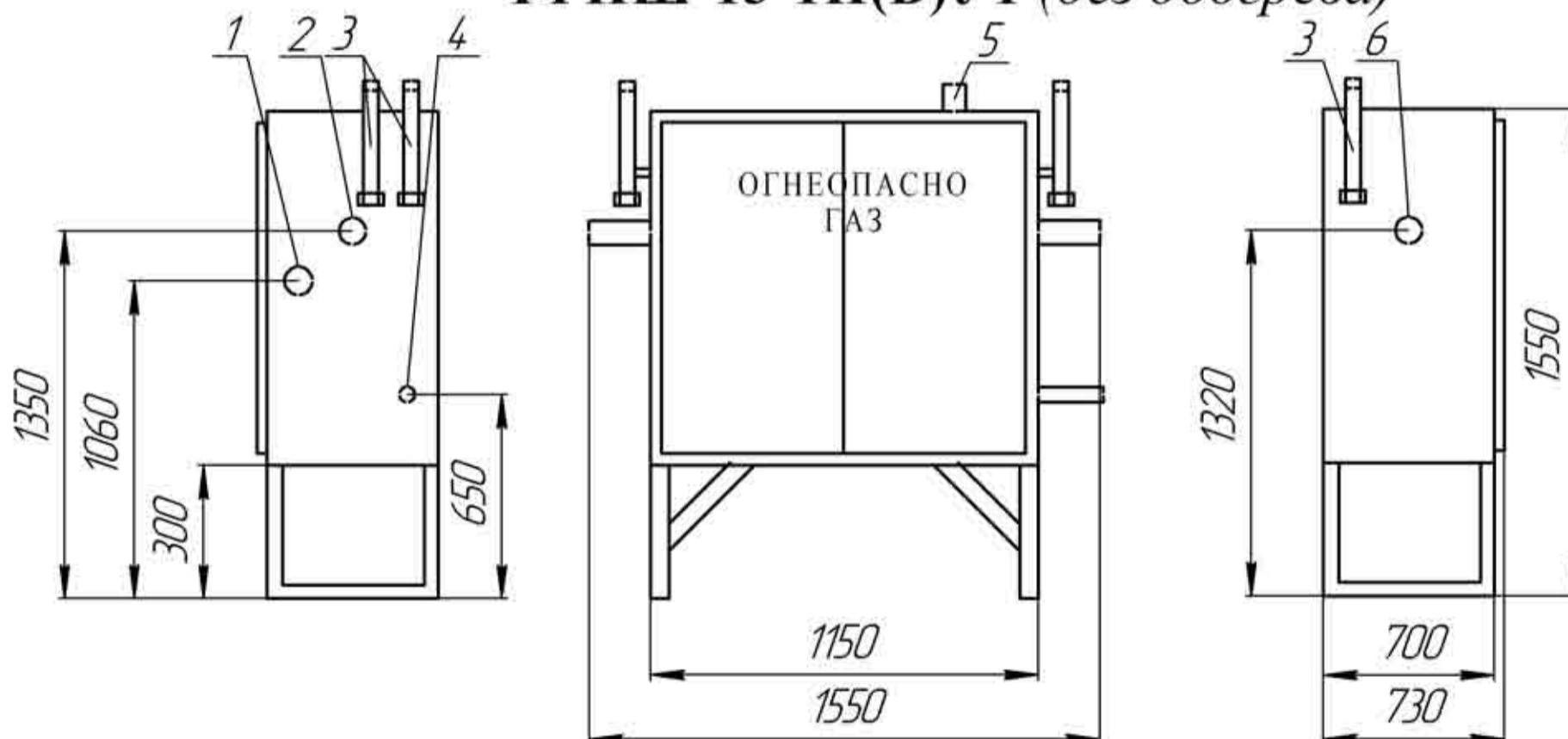
Габаритный чертеж газорегуляторного пункта с одной линией редуцирования, байпасом, регулятором давления газа РДГ-50 и одним выходом

ГРПШ-13-1Н(В)У1 (с обогревом)



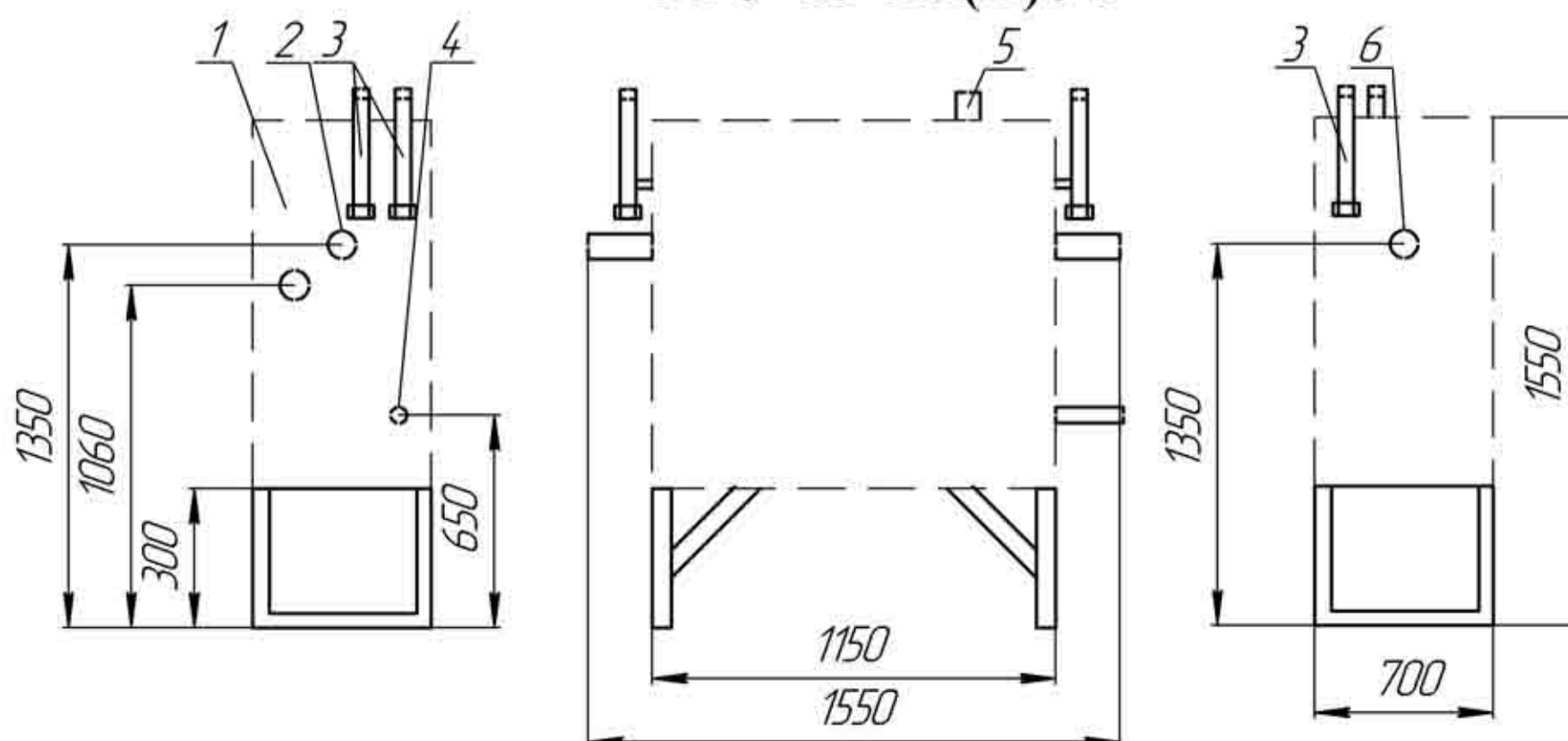
1-вход ПСК-50 (Ду50); 2-Рвых. (Ду50); 3-продувочный патрубок(Ду20); 4-подвод импульса к регулятору (Ду25); 5-вент. патрубок; 6-выход ПСК (Ду50); 7-Рвх. (Ду50).

ГРПШ-13-1Н(В)У1 (без обогрева)



1-вход ПСК-50 (Ду50); 2-Рвых. (Ду50); 3-продувочный патрубок(Ду20); 4-подвод импульса к регулятору (Ду25); 5-выход ПСК (Ду50); 6-Рвх. (Ду50);

ГРУ-13-1Н(В)У1



1-вход ПСК-50 (Ду50); 2-Рвых. (Ду50); 3-продувочный патрубок(Ду20); 4-подвод импульса к регулятору (Ду25); 5-выход ПСК (Ду50); 6-Рвх. (Ду50);