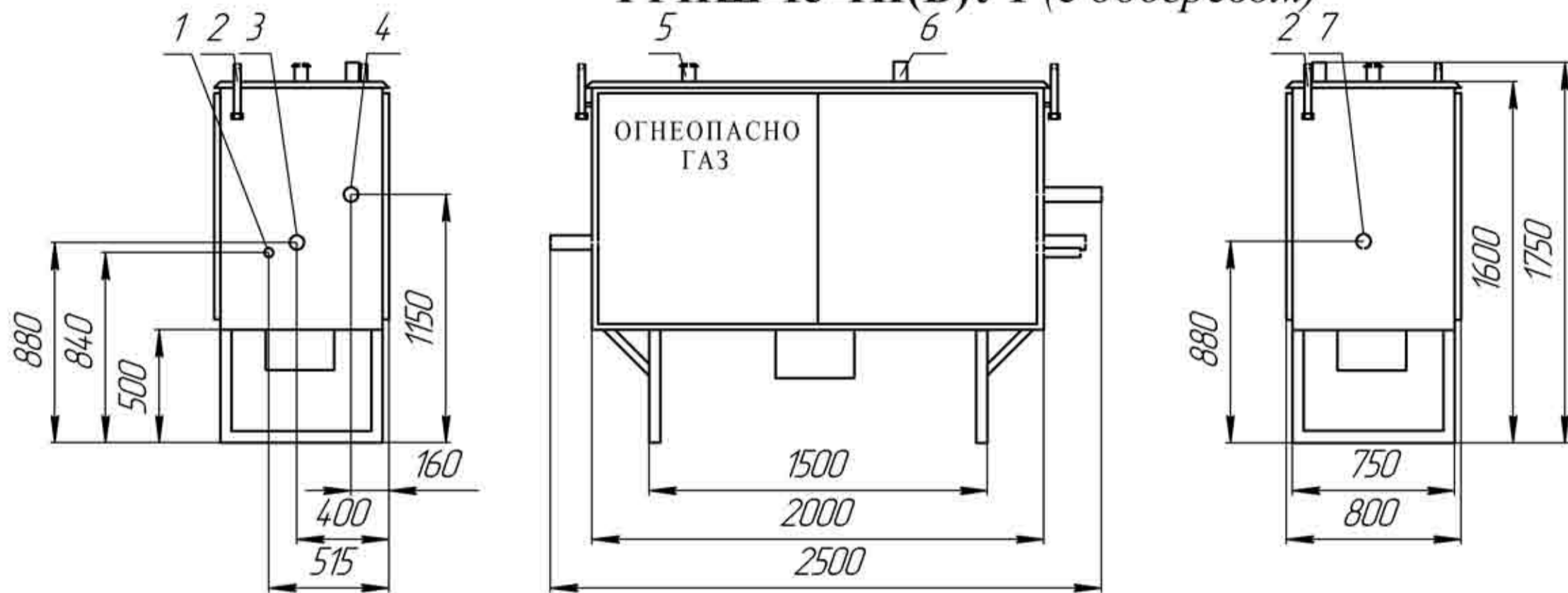




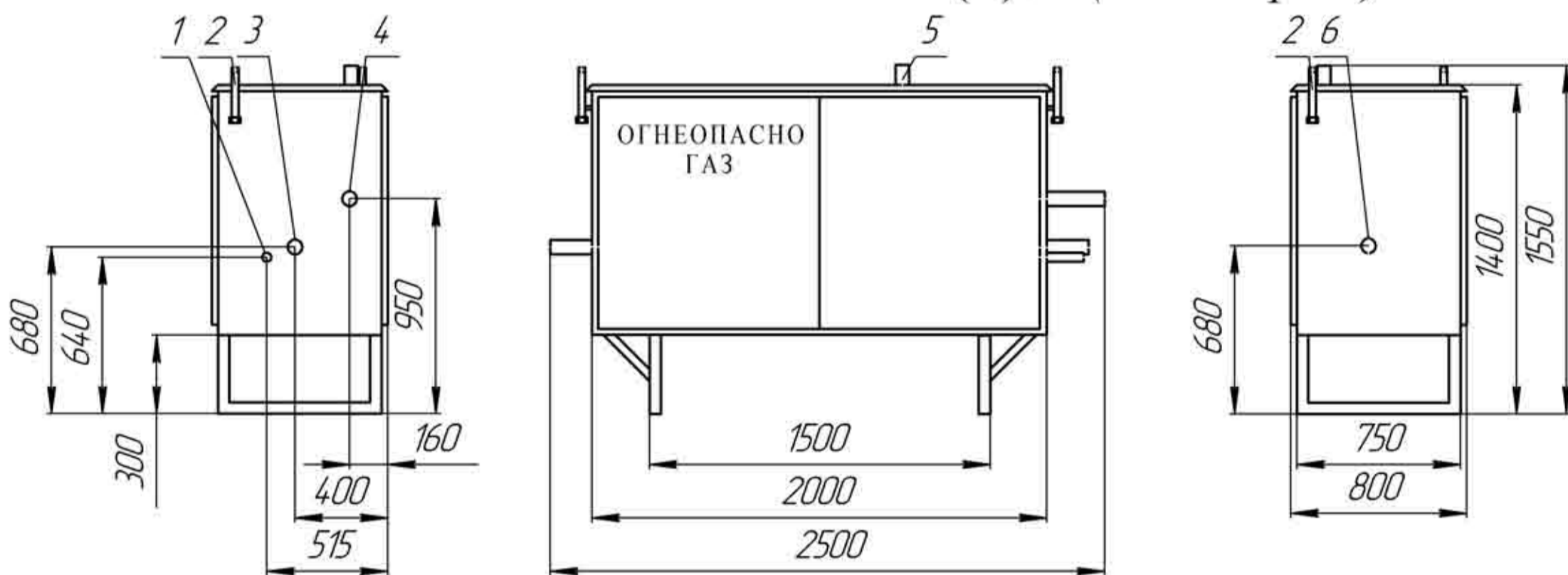
Габаритный чертеж газорегуляторного пункта с одной линией редуцирования, байпасом, регулятором давления газа РДГ-50 и одним выходом

ГРПШ-13-1Н(В)У1 (с обогревом)



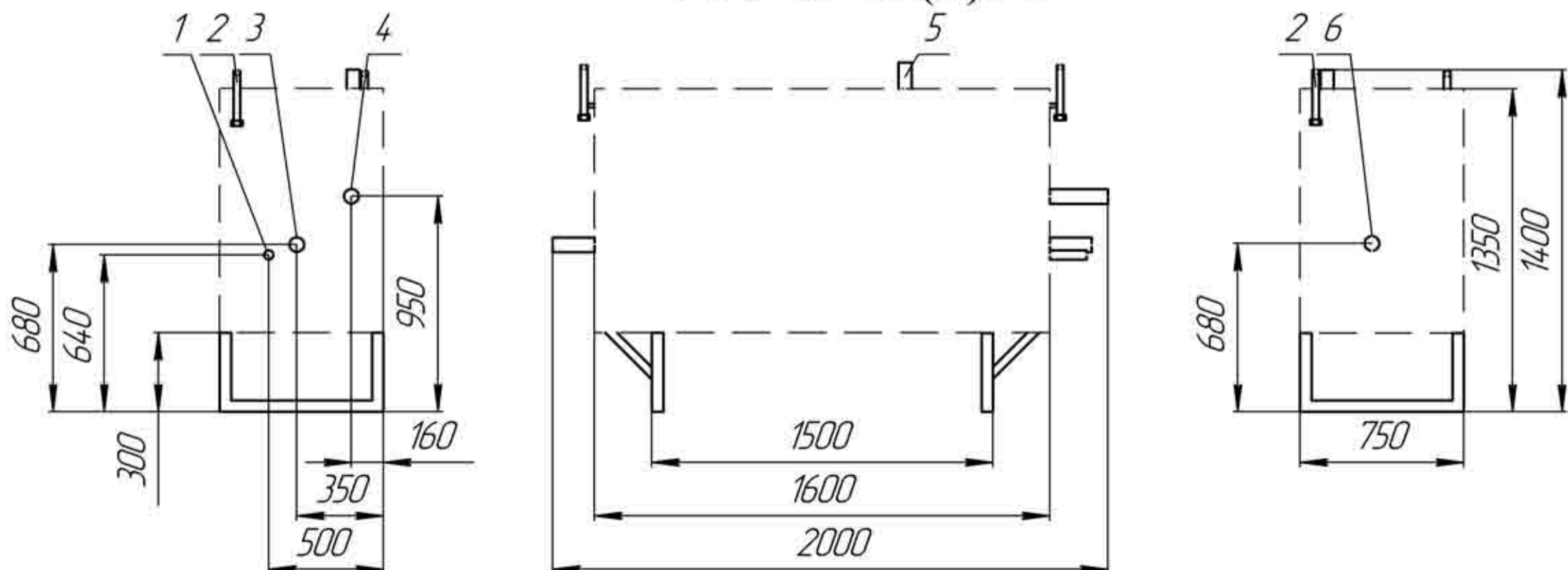
1-подвод импульса к регулятору (Ду25); 2-продувочный патрубок (Ду20); 3-Рвых.(Ду50); 4-вход ПСК (Ду50); 5-вент. патрубок; 6-выход ПСК (Ду50); 7-Рвх.(Ду50).

ГРПШ-13-1Н(В)У1 (без обогрева)



1-подвод импульса к регулятору (Ду25); 2-продувочный патрубок (Ду20); 3-Рвых.(Ду50); 4-вход ПСК (Ду50); 5-выход ПСК (Ду50); 6-Рвх.(Ду50).

ГРУ-13-1Н(В)У1



1-подвод импульса к регулятору (Ду25); 2-продувочный патрубок (Ду20); 3-Рвых.(Ду50); 4-вход ПСК (Ду50); 5-выход ПСК (Ду50); 6-Рвх.(Ду50).