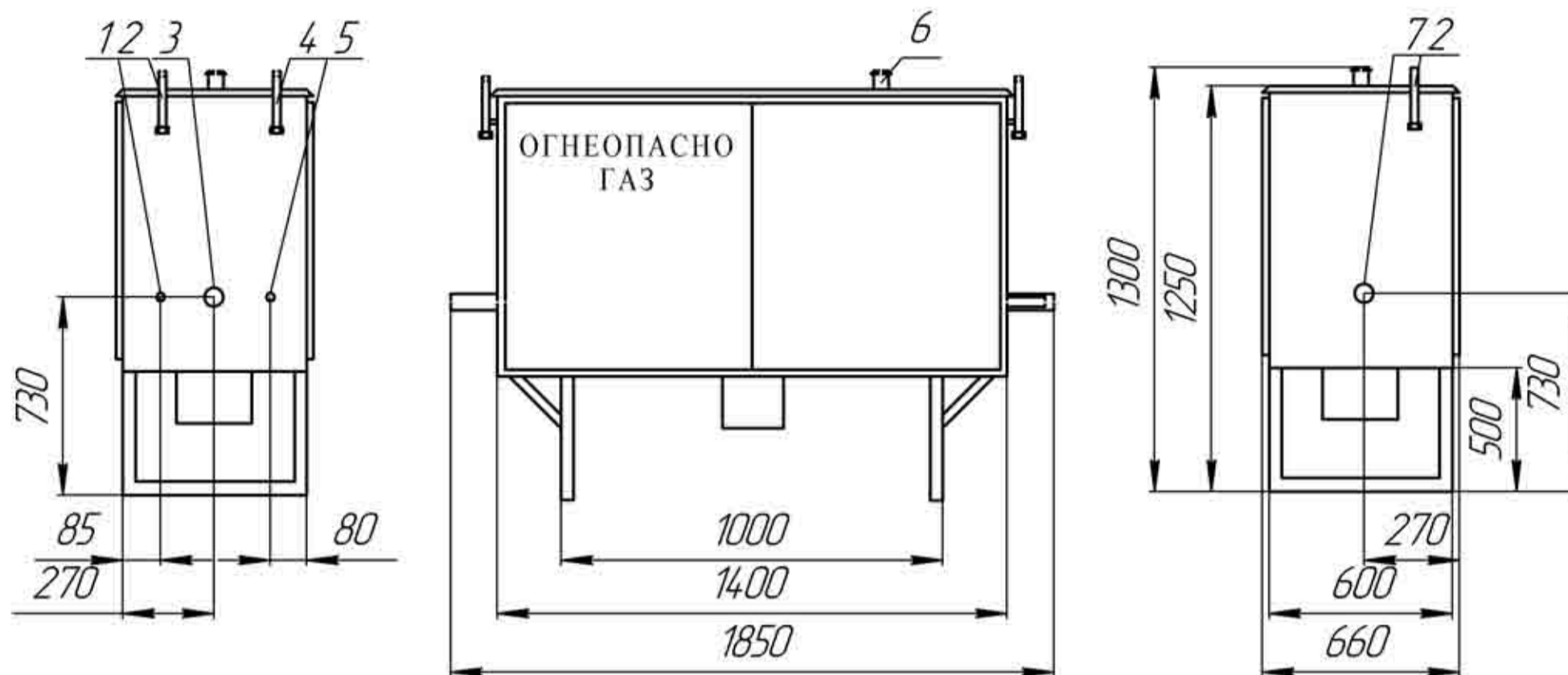


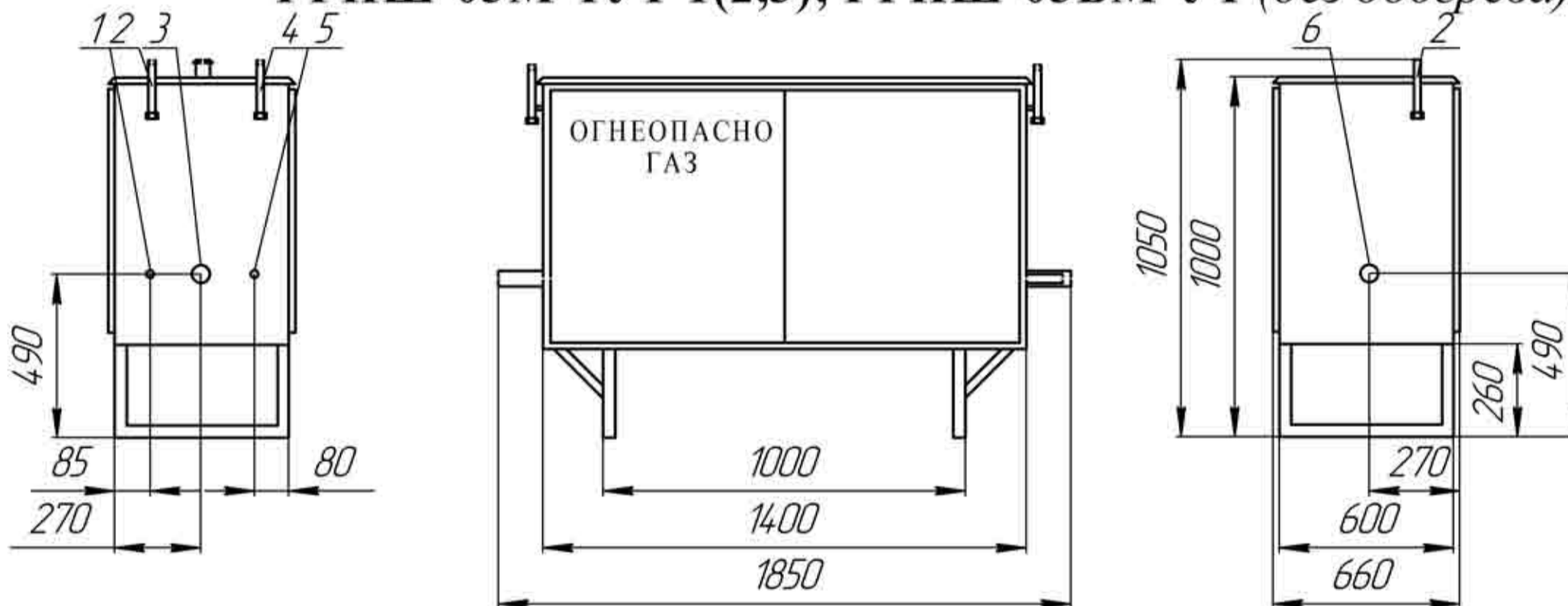


Габаритный чертеж газорегуляторного пункта с одной линией редуцирования, байпасом, регулятором давления газа типа РДСК и одним выходом
ГРПШ-03М-1У1-1(2,3); ГРПШ-03БМ-У1 (с обогревом)



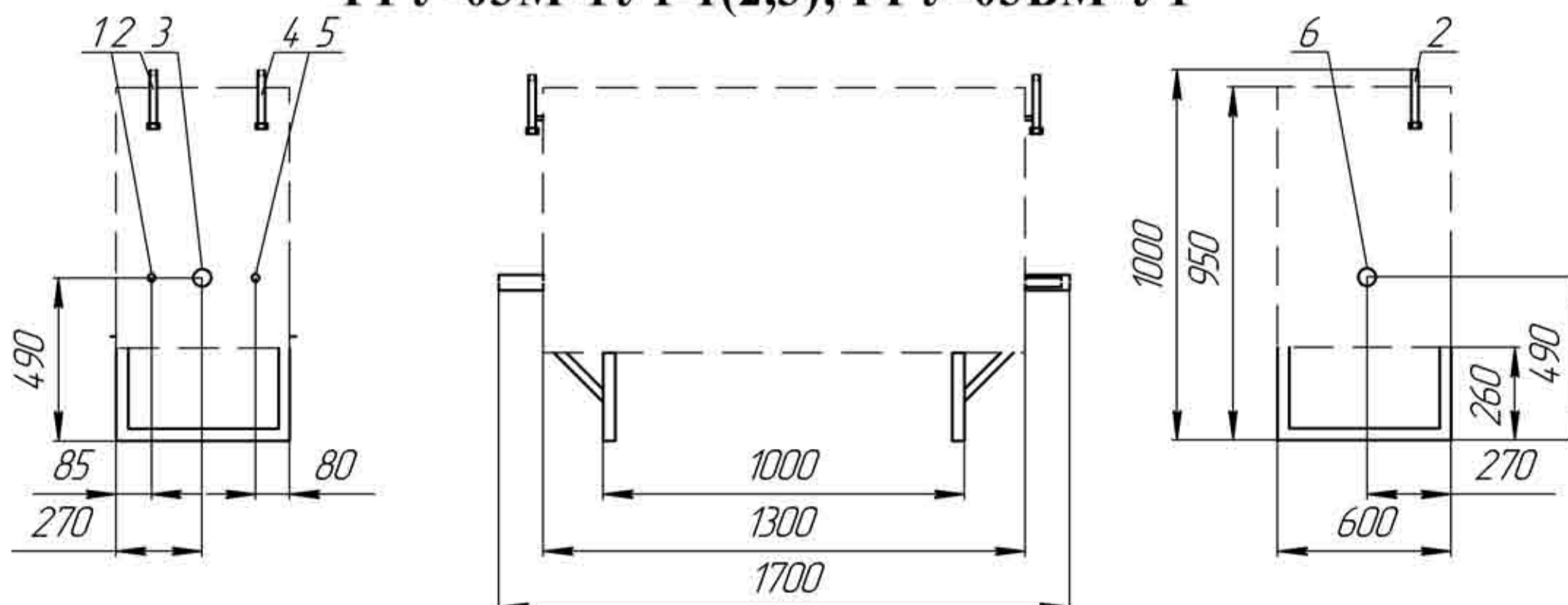
1-подвод импульса к регулятору (Ду15); 2-продувочный патрубок (Ду20); 3-Рвых. (Ду50); 4-выход КПС-С (Ду20); 5-вход КПС-С (Ду15); 6-вент. патрубок; 7-Рвх.(Ду50).

ГРПШ-03М-1У1-1(2,3); ГРПШ-03БМ-У1 (без обогрева)



1-подвод импульса к регулятору (Ду15); 2-продувочный патрубок (Ду20); 3-Рвых. (Ду50); 4-выход КПС-С (Ду20); 5-вход КПС-С (Ду15); 6-Рвх.(Ду50).

ГРУ-03М-1У1-1(2,3); ГРУ-03БМ-У1



1-вход КПС-С (Ду15); 2-выход КПС-С (Ду20); 3-продувочный патрубок (Ду20); 4-Рвых.(Ду50); 5-подвод импульса к регулятору (Ду15); 6-Рвх.(Ду50).