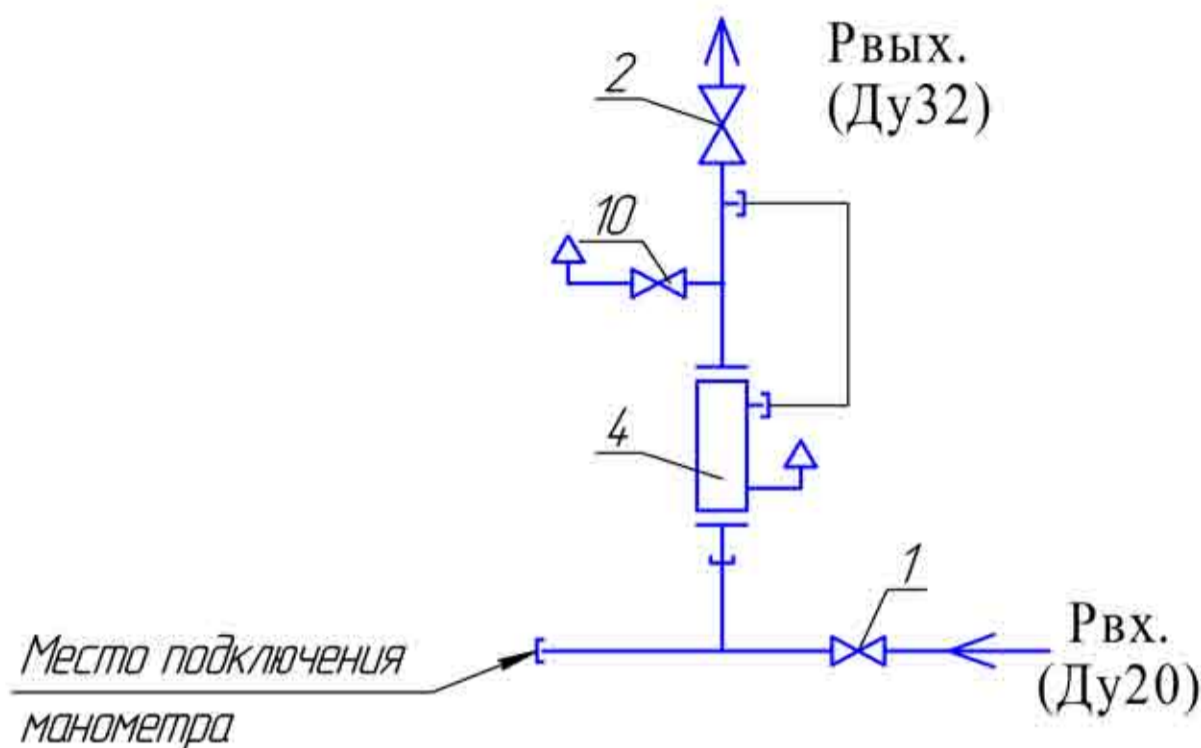




Газовик-Комплект - оперативные поставки промышленного газового оборудования по всей России и странам зарубежья

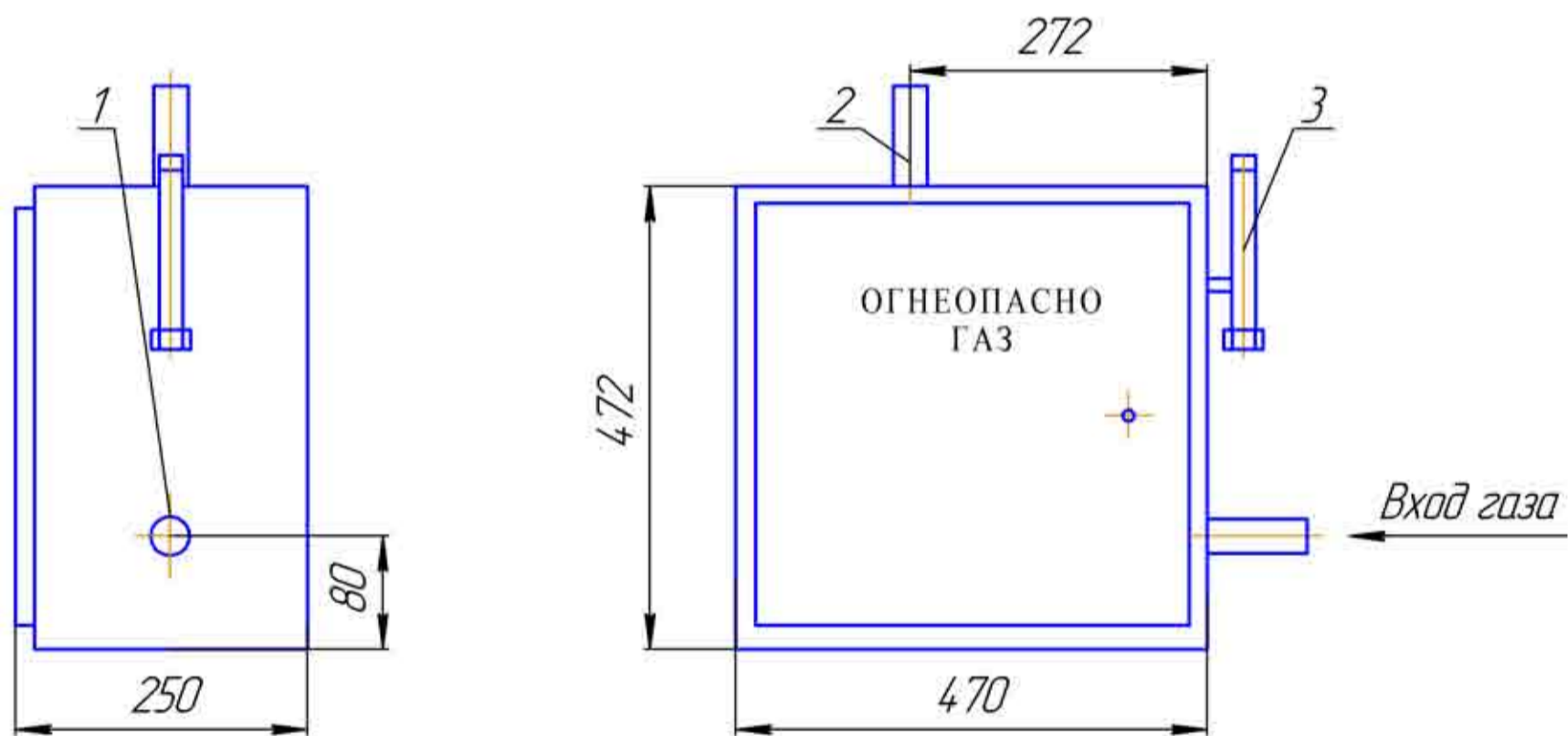
www.gaz-com.ru +7 (8452) 95-62-00, 95-50-88, gazru@mail.ru

Функциональная схема газорегуляторного пункта ГРПШ-1 с одной линией редуцирования, регулятором давления газа РДГД-20М и одним выходом



1,10-кран шаровой "GAS-TK" Ду20 (1шт); 2-кран шаровой "GAS-TK" Ду32 (1шт); 4-регулятор давления газа РДГД-20М (1шт);

Габаритный чертеж газорегуляторного пункта ГРПШ-1 с одной линией редуцирования, регулятором давления газа РДГД-20М и одним выходом



1-Рвх. (Ду20); 2-Рвых. (Ду32); 3-сбросной патрубок (Ду20).

Основные технические характеристики

Наименование параметра	Технические характеристики	
	ГРПШ-1	
1. Регулятор давления газа	РДГД-20М	РДГД-20М
2. Регулируемая среда	Природный газ по ГОСТ 5542-87	
3. Максимальное давление газа на входе, Рвх., МПа	0,6	1,2
4. Диапазон настройки давления газа на выходе, Рвых., кПа	2-5	1,2-3,5
5. Максимальная пропускная способность (для газа плотностью $\rho=0,73 \text{ кг/м}^3$), $\text{м}^3/\text{час.}$, не менее	70	200
8. Габаритные размеры, мм	См. габаритный чертеж	
9. Масса, кг, не более	30	
Примечания: 1. Пункты настроены на минимальное выходное давление 2. По требованию потребителя пункты настраиваются на выходное давление, указанное в техническом задании		