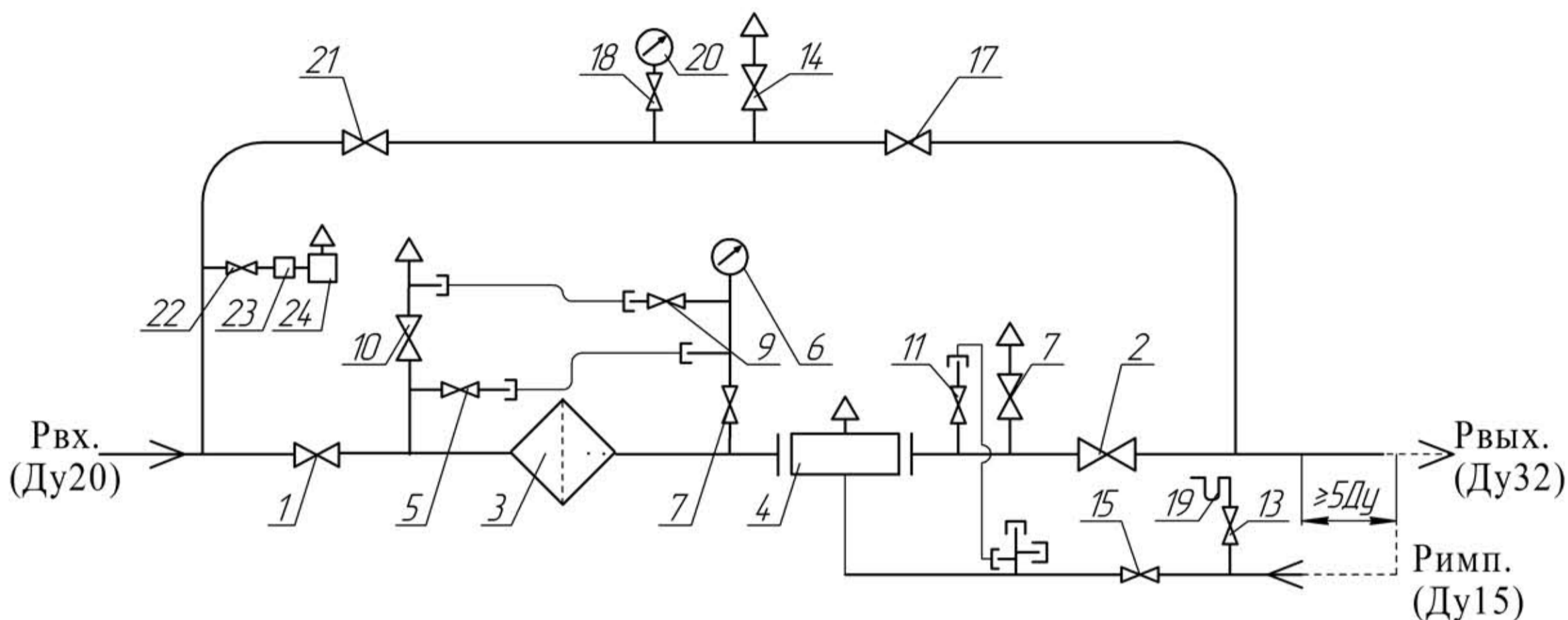




Функциональная схема газорегуляторного пункта
 с одной линией редуцирования, байпасом,
 регулятором давления газа РДГД-20М и одним выходом

Вариант II



1,10,12,14,17,21-кран шаровой "GAS-ТК" Ду20 (6шт); 2-кран шаровой "GAS-ТК" Ду32 (1шт); 3-фильтр газовый (1шт); 4-регулятор давления газа РДГД-20М (1шт); 5,7,9,11,13,15,18,22-кран шаровой "GAS-ТК" Ду15 (8шт); 6,20-манометр входной (2шт); 19-манометр водяной (не комплектуется)(1шт); 23-регулятор РДСГ-1-1,2 (1шт); 24-газогорелочное устройство ГИИВ-3,65 (1шт).

Примечание-В газорегуляторном пункте без обогрева позиции 22,23,24 отсутствуют

Габаритный чертеж газорегуляторного пункта ГРПШ-1
 с одной линией редуцирования, байпасом,
 регулятором давления газа РДГД-20М и одним выходом



1-Рвх. (Ду20); 2-продувочный патрубок (Ду20); 3-сбросной патрубок (Ду20); 4-Рвых. (Ду32).