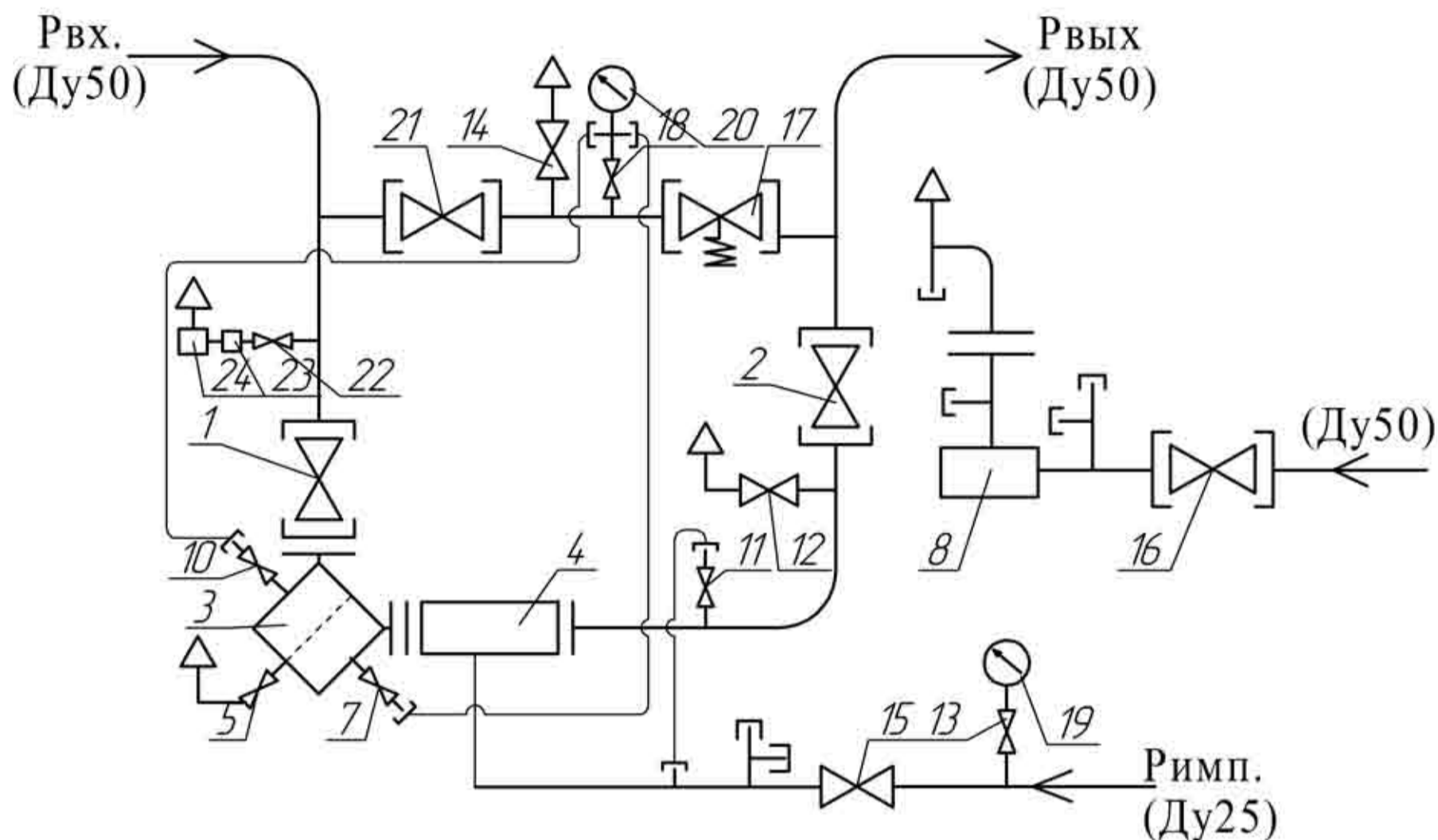




Функциональная схема газорегуляторного пункта ГРПШ-13-1Н(В)У1 с одной линией редуцирования, байпасом, регулятором давления газа РДГ-50 и одним выходом

Вариант II



1,2,16-кран шаровой КШ-50 (3шт); 3- фильтр газовый ФС-50У (1шт); 4-регулятор давления газа РДГ-50В; 5,7,11,13,18,22-кран шаровой "GAS-ТК" Ду15 (6шт); 10,14-кран шаровой "GAS-ТК" Ду20 (2шт); 8-клапан предохранительный сбросной ПСК-50В; 20-манометр входной (1шт); 15-кран шаровой "GAS-ТК" Ду25(1шт); 17-кран шаровой с механическим приводом Ду50 (1шт); 19-выходной манометр (не комп.)(1шт); 23-регулятор РДСГ-1-1,2 (1шт); 24-газогорелочное устройство ГИИВ-3,65 (1шт).

Примечания - В газорегуляторном пункте без обогрева позиции 22,23,24 отсутствуют

Основные технические характеристики

Наименование параметра	Технические характеристики	
	ГРПШ-13-1НУ1 ГРУ-13-1НУ1	ГРПШ-13-1ВУ1 ГРУ-13-1ВУ1
1. Регулятор давления газа	РДГ-50Н	РДГ-50В
2. Регулируемая среда	Природный газ по ГОСТ 5542-87	
3. Давление газа на входе, Рвх., МПа	1,2	1,2
4. Диапазон настройки давления газа на выходе, Рвых., кПа	1,5-60	60-600
5. Максимальная пропускная способность (для газа плотностью $\rho=0,73 \text{ кг/м}^3$ ), $\text{м}^3/\text{час.}$ , не менее	6200	
7. Габаритные размеры, мм	См. габаритный чертеж	
8. Масса, кг, не более		
ГРУ	320	
ГРПШ	500	
Примечания: 1. Пункты настроены на минимальное выходное давление 2. По требованию потребителя пункты настраиваются на выходное давление, указанное в техническом задании		