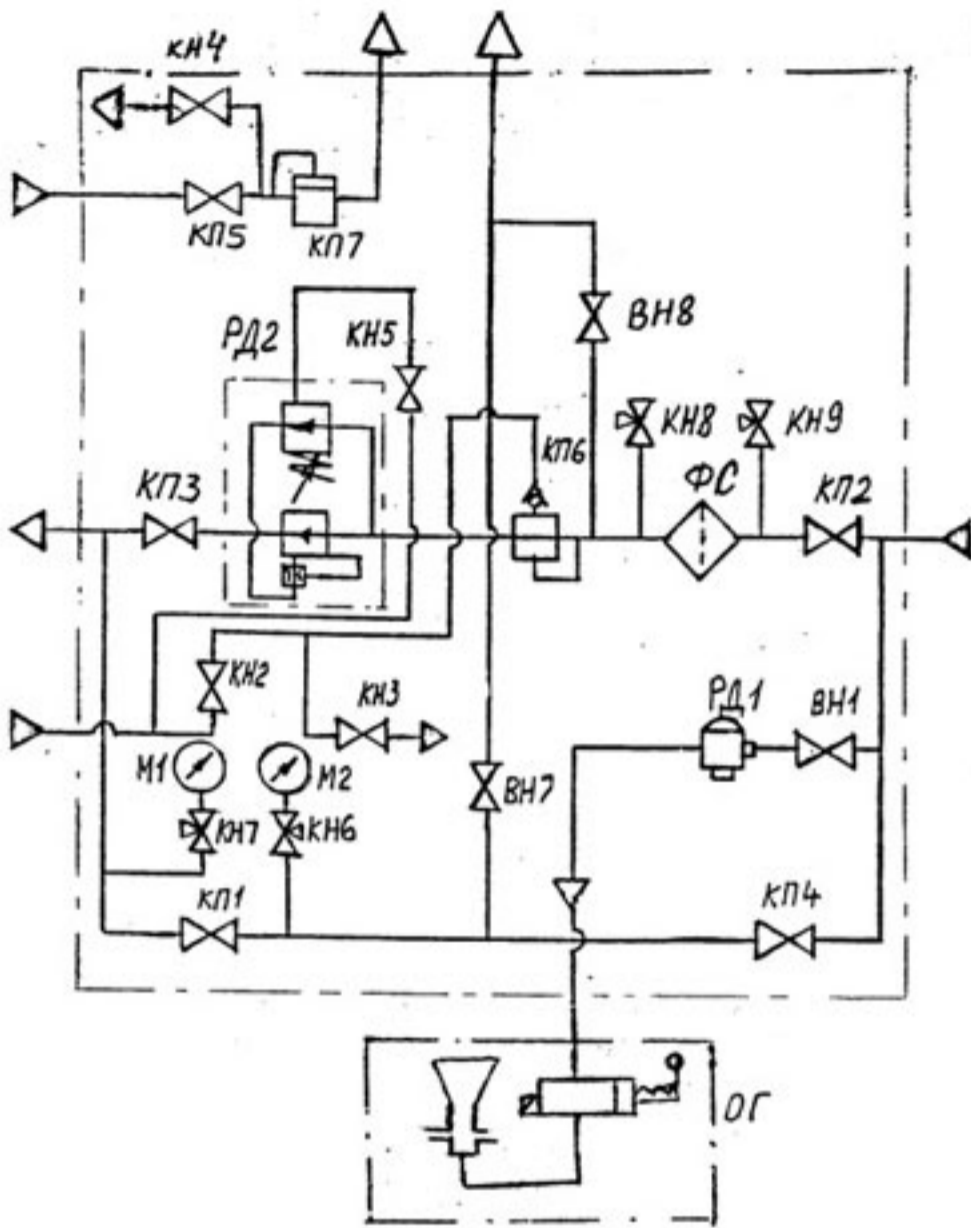
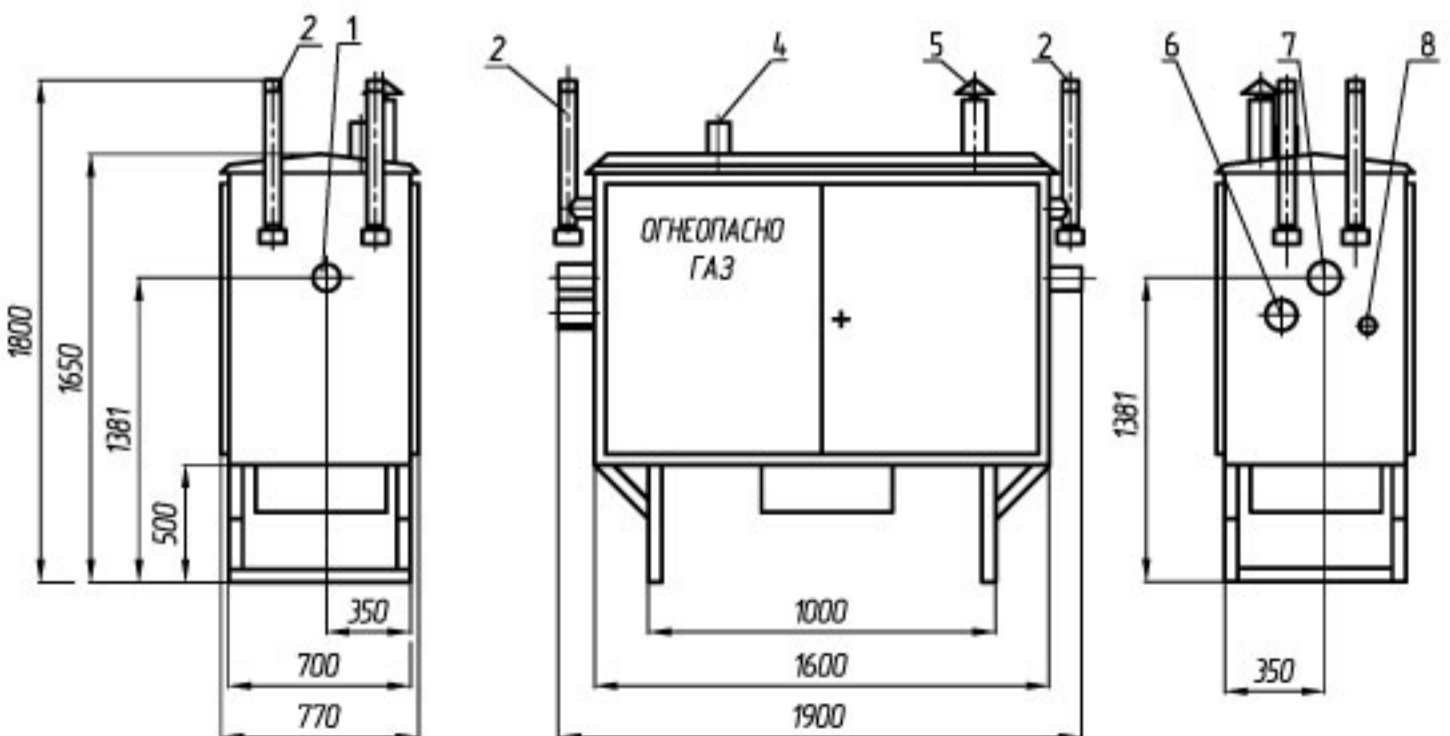


Функциональная схема газорегуляторного пункта шкафного ГСГО/25(-00-13)



РД1, РД2 – регуляторы давления; ФС – фильтр сетчатый; КП6 – клапан предохранительно-запорный; КН6-КН9 – клапаны трехлинейные; КП1-КП5, КН2-КН5, ВН7-ВН8, ВН1 – запорная арматура; ОГ – обогреватель газовый; М1, М2 – манометры; КП7 – клапан сбросной

Габаритный чертеж газорегуляторного пункта шкафного ГСГО/25(-00-13)



1-Рвх(Ду50); 2-продувочный патрубок (Ду20); 4-выход ПСК-50Н (Ду50); 5-вент. патрубок; 6-вход ПСК-50Н (Ду50); 7-Рвх(Ду50); 8-подвод импульса к регулятору (Ду25).