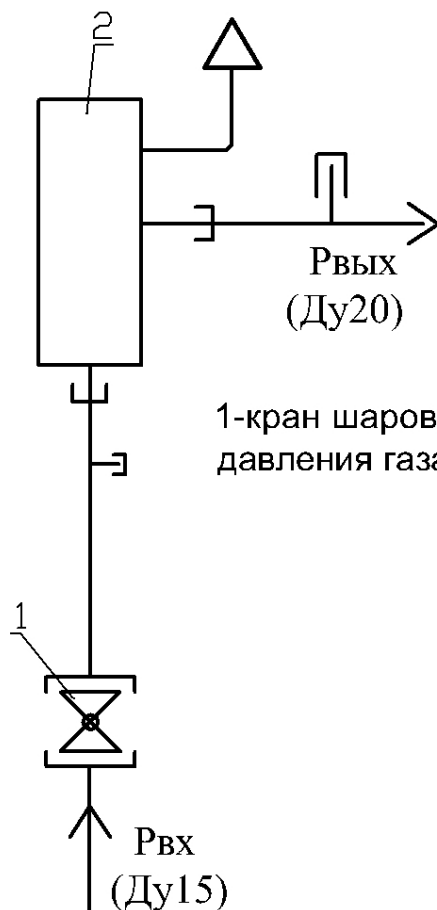




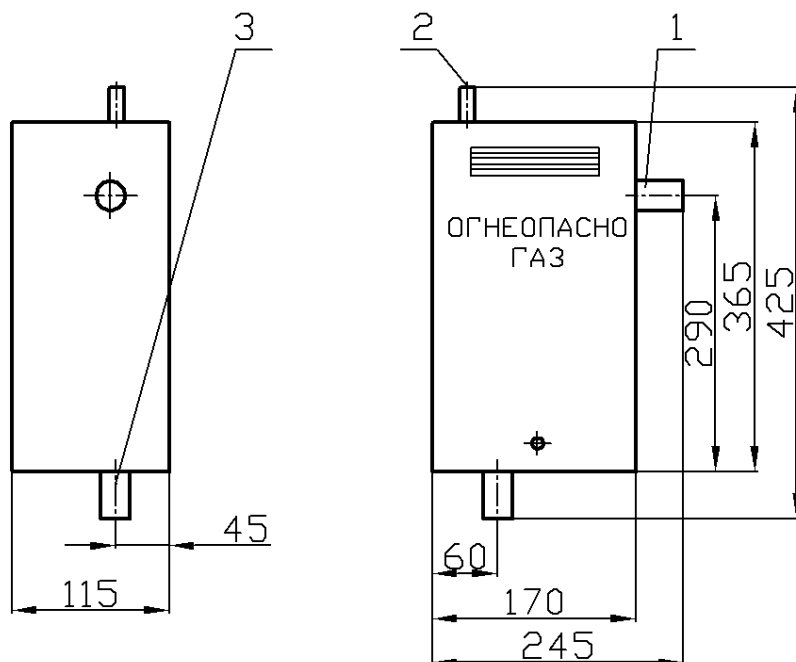
## Функциональная схема ГРПШ-6

$P_{вх} = 1,2 \text{ МПа}$   
 $P_{вых} = 2,2 \text{ кПа}$   
 $Q = 6 \text{ м}^3/\text{час}$



1-кран шаровой КШ-15-1шт; 2-регулятор давления газа РДГД-6-1шт

## Габаритный чертеж ГРПШ-6



1-Рвых.(Ду20); 2-сбросной патрубков; 3-Рвх.(Ду15)