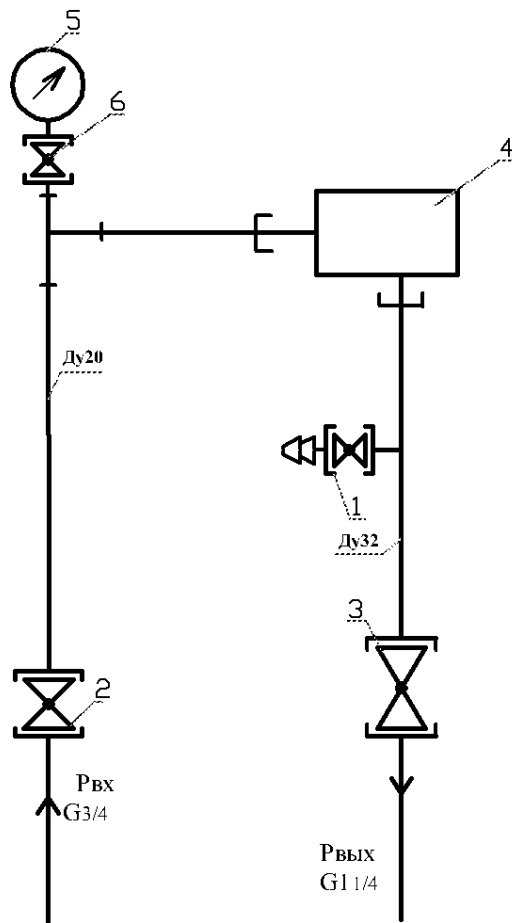




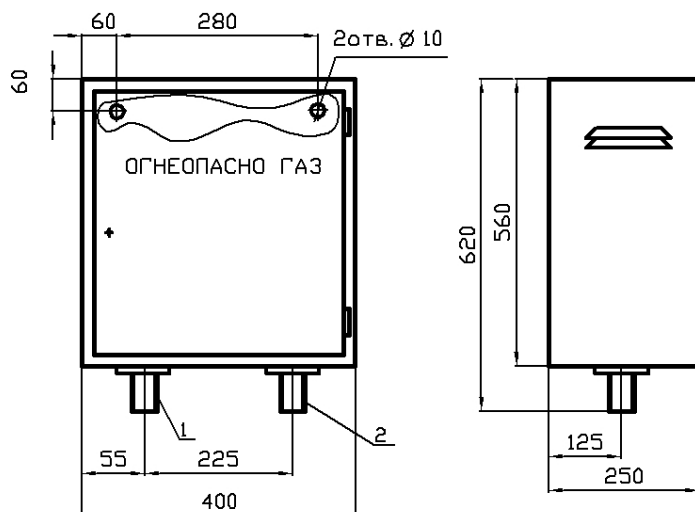
Функциональная схема ГРПШ-FE-25

$P_{вх} = 0,05 - 0,7 \text{ МПа}$
 $P_{вых} = 0,8 - 8,0 \text{ кПа}$
 $Q = 7,6 - 12,7 \text{ м}^3/\text{час}$



1 – кран шаровой под манометр КШ-15-2шт; 2 – кран шаровой КШ-20-1шт;
3 – кран шаровой КШ-32-1шт; 4 – регулятор ARD(FE)10-1шт; 5 – манометр МТ-16-1шт.; 6 – кран под манометр-1шт.

Габаритный чертеж ГРПШ-FE-25



1 – $P_{вх}$ (G3/4); 2 – $P_{вых}$ (G 1 1/4)