

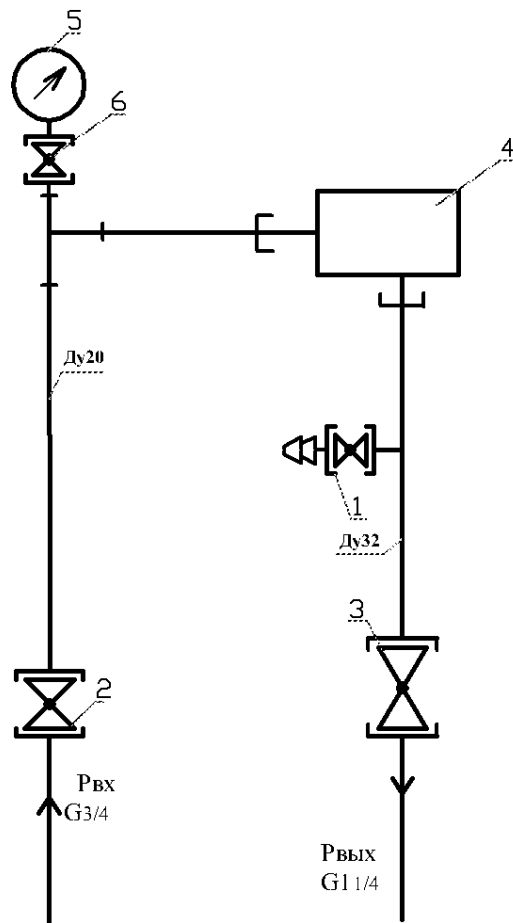


Газовик-Комплект - оперативные поставки промышленного газового оборудования по всей России и странам зарубежья

www.gaz-com.ru +7 (8452) 95-62-00, 95-50-88, gazru@mail.ru

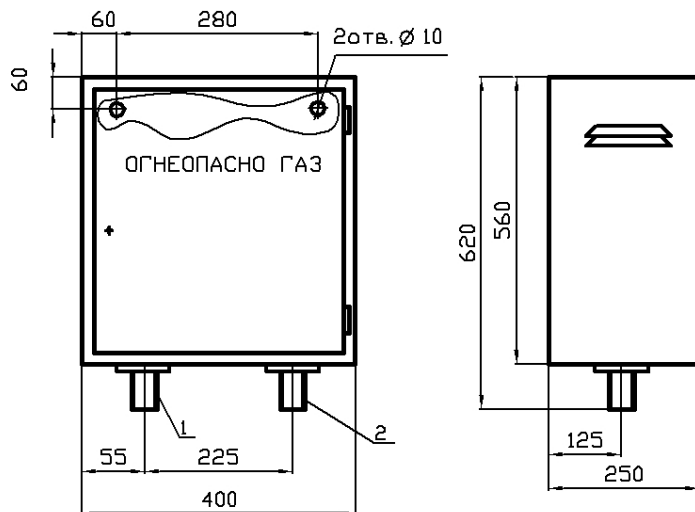
## Функциональная схема ГРПШ-FE-10

$P_{вх} = 0,05 - 0,7 \text{ МПа}$   
 $P_{вых} = 0,8 - 8,0 \text{ кПа}$   
 $Q = 7,6 - 12,7 \text{ м}^3/\text{час}$



1 – кран шаровой под манометр КШ-15-2шт; 2 – кран шаровой КШ-20-1шт; 3 – кран шаровой КШ-32-1шт; 4 – регулятор ARD(FE)10-1шт; 5 – манометр МТ-16-1шт.; 6 – кран под манометр-1шт.

## Габаритный чертеж ГРПШ-FE-10



1 –  $P_{вх}$  (G3/4); 2 –  $P_{вых}$  (G 1 1/4)